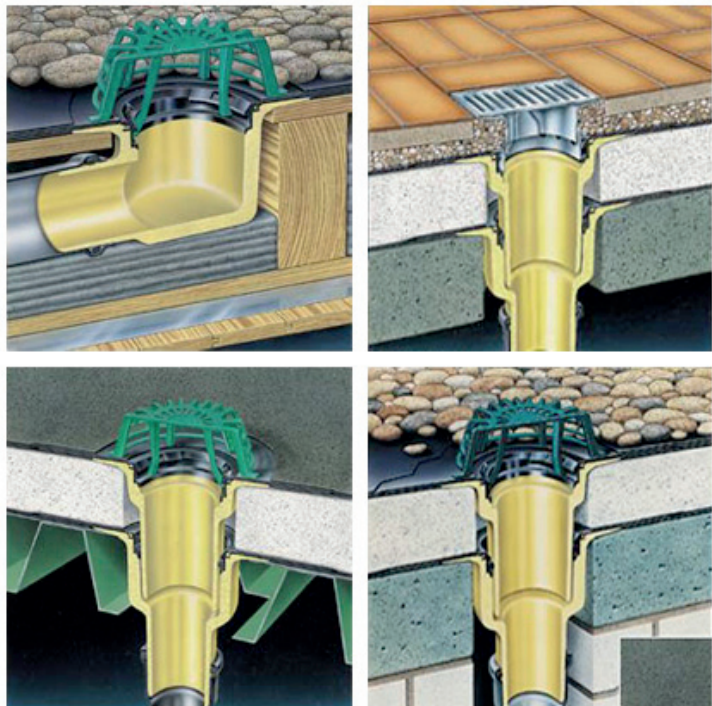
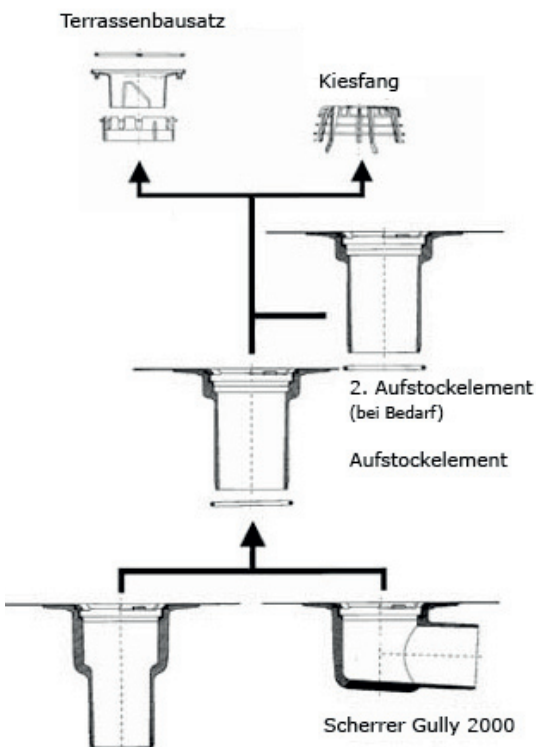


SCHERRER GULLY

Scherrer Gully 2000 Typ Esser ist der führende Entwässerungsspezialist der Schweiz. Ein enorm leistungsfähiger Wasserschlucker, der dank intelligenter Technik dafür sorgt, dass das Regenwasser zügig abfließt, während die Wärmedämmung trocken bleibt.

Ganz gleich, ob Neubauten oder Sanierungen: Scherrer Gully ist die perfekte Lösung für Flachdächer, flachgeneigte Dächer, Balkone und Terrassen. Praxiserprobt, robust und wirtschaftlich – und so individuell wie Ihre Bedürfnisse.

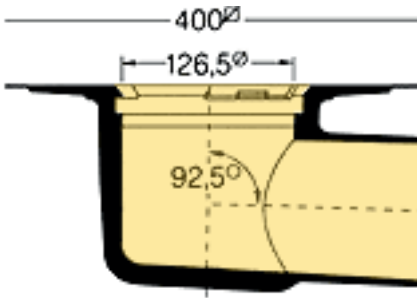
Systembau



Bauseitige Anschlussmöglichkeiten Scherrer Gully 2000 Typ Esser

Art der Fallrohre	NW 70/80	NW 100
Gussrohr muffenlos	Übergangsbride 75 /89 • Von Roll 116.661 • Geberit 359.434	Rohrbride • Von Roll 118.702 • Geberit 359.441
GEKA Stahlrohr	Rohrbride • Von Roll 116.772 • Geberit 359.434	Rohrbride • Von Roll 116.812 • Geberit 359.440
Geberit	Steckmuffe mit Rolling • Geberit 365.779 • Geberit PE, Verschraubung kompl. 365.740	Rohrbride • Von Roll 118.702 • Geberit 359.441
PE Rohr Soma Sarit Akatherm, wie Geberit	Geberit - Bride 359.443 Geberit - Stützring 359.457	Geberit - Bride 359.441 Geberit - Stützring 359.459
Eternit	Geberit - Bride 359.433	Geberit - Bride 359.442

Preisliste / Vermassung abgewinkelter Einbau



abgewinkelt, isoliert
inkl. Anschlussfolie für bituminöse Damfsperre

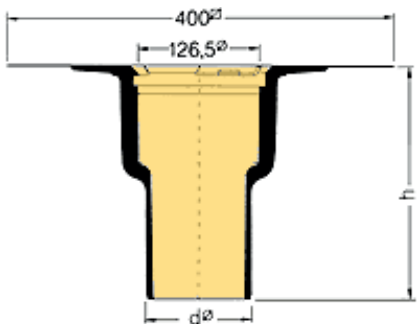
Art. Nr. 7.12.028	NW 70 / 80	Fr. 148.–	621.22.4
Art. Nr. 7.12.029	NW 100	Fr. 148.–	621.22.5
Art. Nr. 7.12.030	NW 125	Fr. 162.–	621.22.6

abgewinkelt, isoliert und heizbar
inkl. Anschlussfolie für bituminöse Damfsperre

Art. Nr. 7.12.031	NW 70 / 80	Fr. 215.–	621.32.4
Art. Nr. 7.12.032	NW 100	Fr. 215.–	621.32.5
Art. Nr. 7.12.033	NW 125	Fr. 248.–	621.32.6

	d/mm	h/mm	b/mm
DN 70	75	115	77
DN 100	110	147	92
DN 125*	110	147	92

Preisliste / Vermassung senkrechter Einbau



senkrecht, isoliert
inkl. Anschlussfolie für bituminöse Damfsperre

Art. Nr. 7.12.020	NW 70 / 80	Fr. 89.–	621.12.4
Art. Nr. 7.12.021	NW 100	Fr. 89.–	621.12.5
Art. Nr. 7.12.022	NW 125	Fr. 108.–	621.12.6
Art. Nr. 7.12.023	NW 150	Fr. 108.–	621.12.7

senkrecht, isoliert und heizbar
inkl. Anschlussfolie für bituminöse Damfsperre

	d/mm	h/mm	b/mm
DN 70	75	115	77
DN 100	110	147	92
DN 125*	110	147	92

Art. Nr. 7.12.024	NW 70 / 80	Fr. 175.–	621.31.4
Art. Nr. 7.12.025	NW 100	Fr. 175.–	621.31.5
Art. Nr. 7.12.026	NW 125	Fr. 198.–	621.31.6
Art. Nr. 7.12.027	NW 150	Fr. 198.–	621.31.7

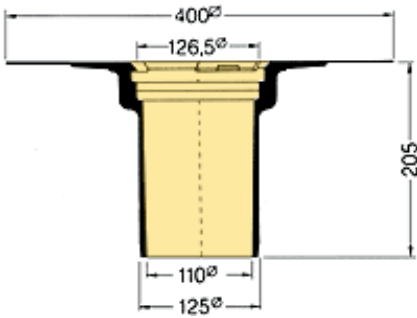
* mit Übergangsrohr

Die 4 Folien für den homogenen Dachbahnenanschluss

- Bituminöse Anschlussfolie
- PVC-Anschlussfolie
- TG66/TS77-Anschlussfolie
- EPDM-Anschlussfolie

Verzichten Sie auf Schraub- oder Klemmanbindungen vom Gully zur Dachbahn. Mit den fest eingeschäumten Anschlussfolien des Gully 2000 gehen Sie auf Nummer Sicher. Diese Verbindung ist bereits werkseitig dicht und sichert den einfachen, homogenen Anschluss an unterschiedliche Flachdachbahnen.

Preisliste / Vermassung Aufstockelemente



Aufstockelement, höhenverstellbar
für Isolationstärken von 60 - 160 mm
inkl. Anschlussfolie
für Dachhaut in Varianten:

Art. Nr. 7.12.104	Fr. 85.-	bituminös
Art. Nr. 7.12.105	Fr. 85.-	Sarnafil / PVC
Art. Nr. 7.12.106	Fr. 85.-	Sarnafil-TG66/ TS77
Art. Nr. 7.12.107	Fr. 85.-	EPDM

Verlängerungsstutzen 160 - 240 mm zu Aufstockelement

Art. Nr. 7.12.108	Fr. 15.-	
-------------------	----------	--

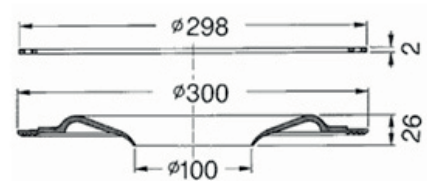
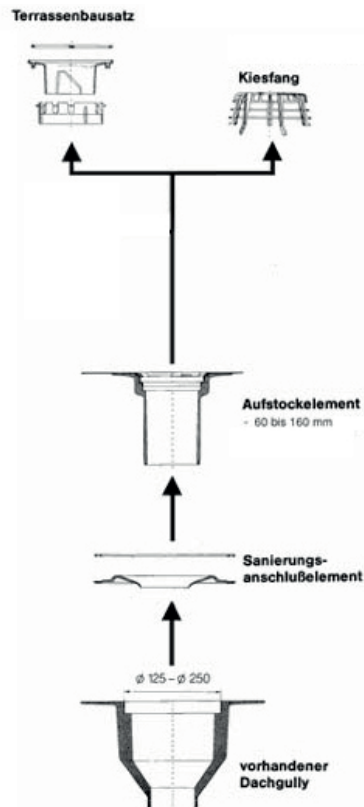
Sanierungselement

Jeder Sanierung gewachsen

Wenn es darum geht, die Dacheindichtung zu sanieren, gibt es oft ein Problem: Durch die Aufstockung der Wärmedämmung muss auch die Flachdachentwässerung angepasst werden.

Fix-fertige Flachdachsanierung

Die Scherrer Gullys 2000 sind jeder Dämmschichthöhung gewachsen und passen sich flexibel an. Die eingebauten Dachgullys bleiben erhalten, das Sanierungselement wird einfach auf die Dachfläche aufgelegt. Nach dem Aufbringen einer zusätzlichen Wärmedämmung erfolgt die Montage des Aufstockelementes und der Anschluss an die neue Dacheindichtung.



Art. Nr. 7.12.200	Fr. 120.-
-------------------	-----------

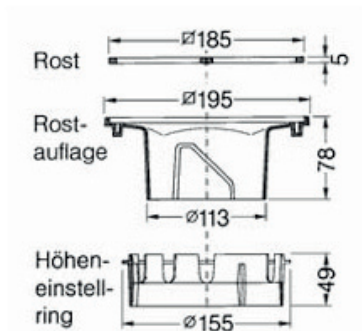
Kiesfang



Kiesfang aus schlagzähem Kunststoff.
Fuss \varnothing 200mm, Höhe 71mm

Art. Nr. 7.12.000	Fr. 20.-
-------------------	----------

Terrassenbausatz



Art.Nr. 7.12.011
Preis CHF 115.-



Eiswächterzentrale

«Winterfeste Scherrer Gullys»

Gegen Vereisungsgefahr der Gullys wirkt der wärme gedämmte und heizbare Scherrer Gully 2000. Der Betrieb mit 24 Volt Wechselstrom verbraucht nur wenig Energie für viel Sicherheit.

Automatische Heiz-Sicherheit

Mit dem Eiswächtersystem für Scherrer Gullys sind auch plötzliche Kälteeinbrüche kein Problem mehr: Unter $+4^{\circ}\text{C}$ Aussentemperatur schaltet der Eiswächter das Heizelement ein - über $+5^{\circ}\text{C}$ wieder aus.

