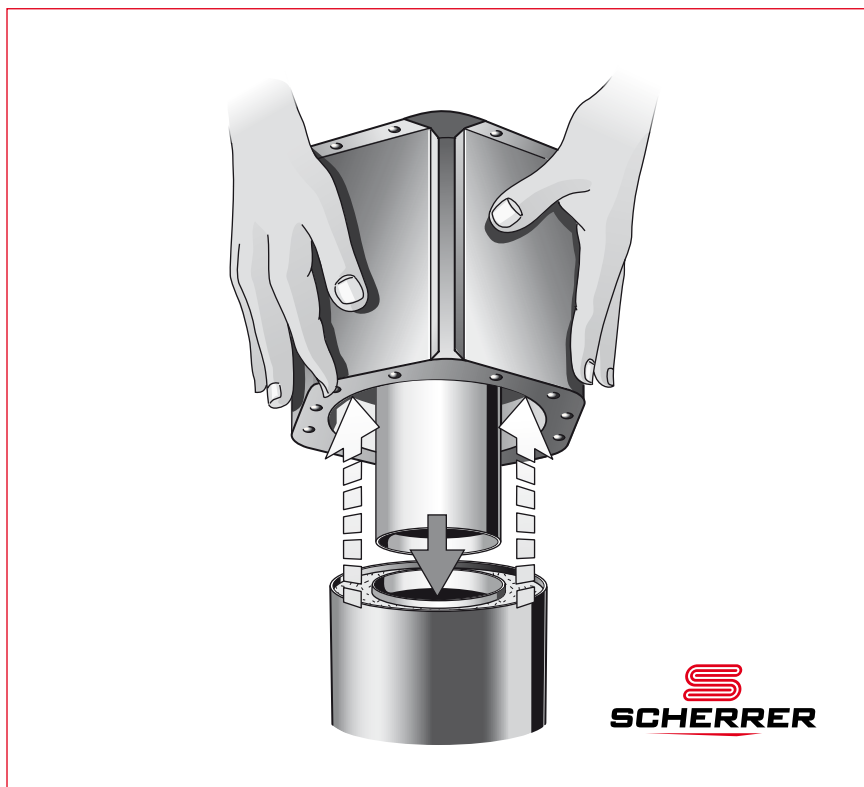


LÜFTUNG MIT SYSTEM: ASPIRATEUR SCHERRER

Er hat keinen Motor, und doch ist er ein Perpetuum Mobile. Dank patentiertem Injektor-Prinzip sorgt Aspirateur Scherrer bei jedem Wetter für gleichmässige Dauerlüftung.



Aspirateur Scherrer ist grundsätzlich, wartungsfrei und absolut geräuschlos. Er gilt seit Jahrzehnten als Patentlösung für Wohn-, Gewerbe- und Industriebauten und findet überall dort Verwendung, wo eine permanente, wirtschaftliche Entlüftung erforderlich ist: in Wohnhäusern als Küchen- und Bad-Abzug, aber auch in Caravans, Schiffen und exponierten Alphütten.

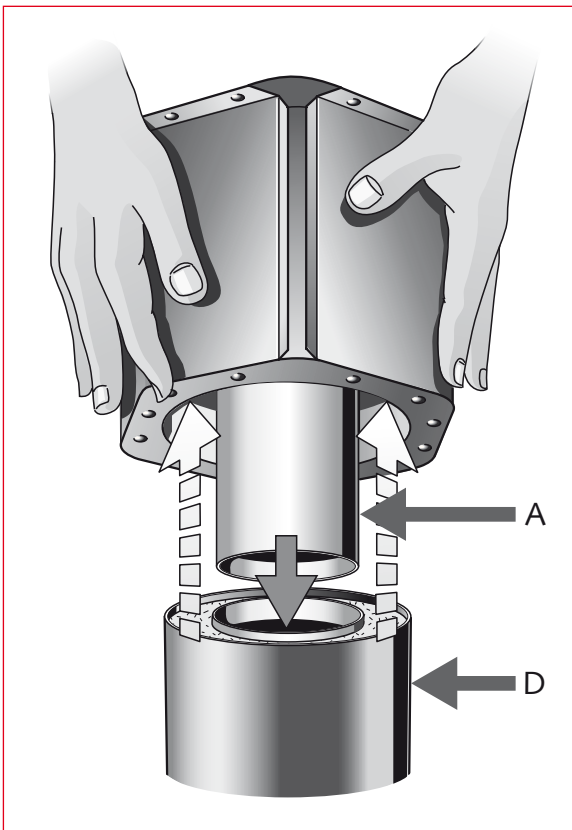
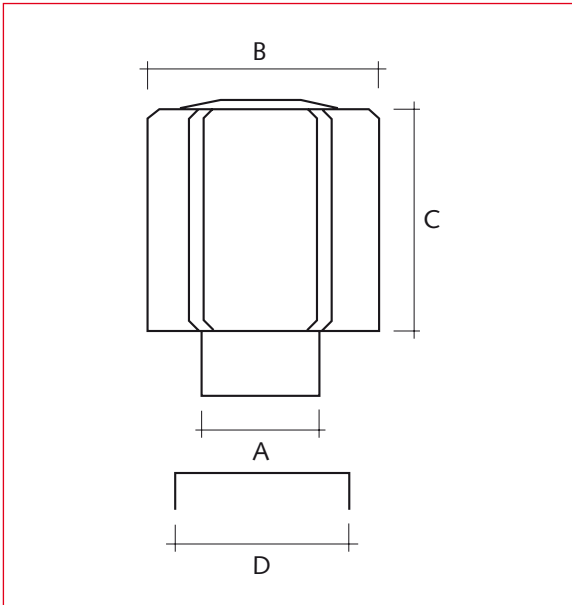
Grund für seinen anhaltenden Erfolg ist das Injektor-Prinzip. Dieses sorgt dafür, dass Luft und Feuchtigkeit gleichmässig aus dem Innern des Gebäudes abziehen – auch unter extremen Wetterverhältnissen.

Auf einen Blick:

- Statischer Lüfter mit integriertem Anschlusskragen
- Geräuschlos und unverwüstlich, da keine beweglichen Teile
- Problemlose Montage und Wartung dank einfacher Konstruktion
- Führend in der Leistung

ASPIRATEUR SCHERRER

DER ASPIRATEUR IST ÜBER DEN FACHHANDEL ERHÄLTlich.



MASSTABELLE ASPIRATEUR SCHERRER

Typ	A	B	C	D
	Aussen	Aussen	Höhe	Aussenmantel max.
	ø mm	ø mm	mm	ø mm
ø 100	99	160	180	139
ø 125	124	192	216	162
ø 150	149	192	216	162

erhältlich in: Kupfer, Chromnickelstahl und Cu-Ti-Zink